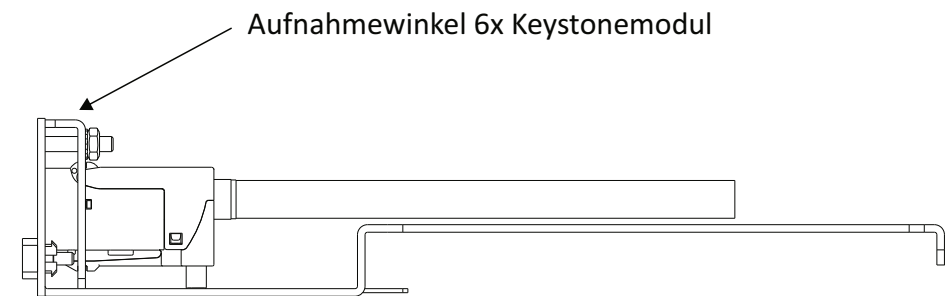
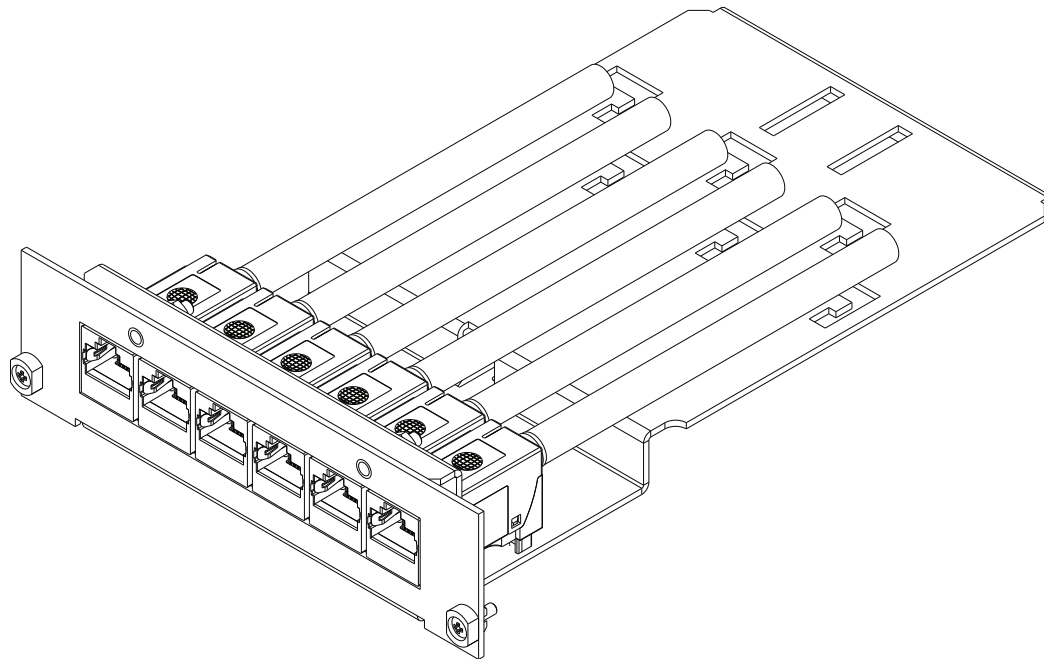
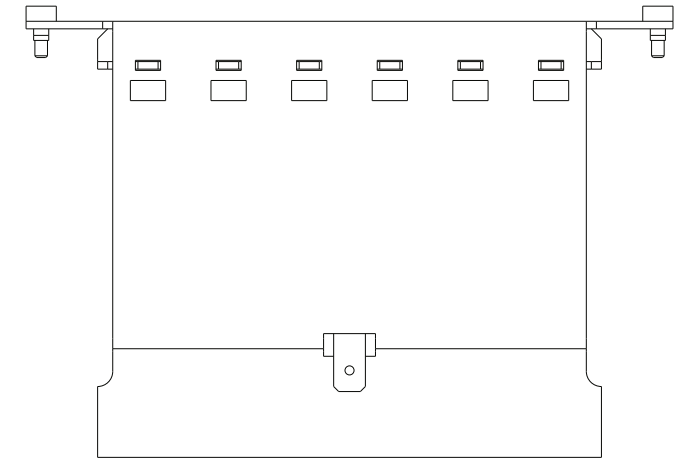
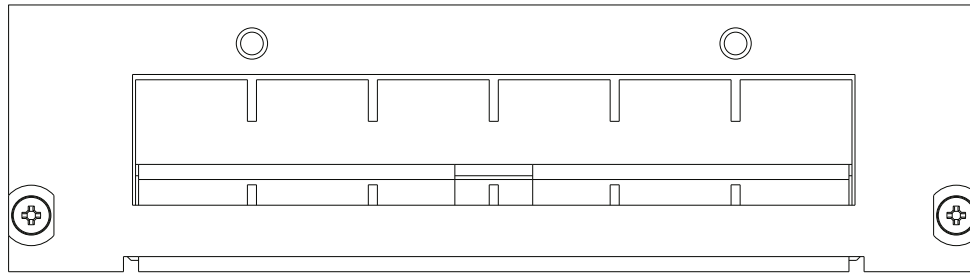


# Technisches Datenblatt / technical Datasheet

EasyLan® Keystone - Einschubmodul 3HE / 7TE

Bestellnummer / Order Code: CVE000001E



Material: Stahlblech pulverbeschichtet RAL7035

A	Neuerstellung	15.05.18	LP	gez. / drawn	15.05.2018	Plödereder
				gepr. / appr.	15.05.2018	Jungbeck
Titel / title: EasyLan® Keystone - Einschubmodul 3HE / 7TE						
Artikelnummer / article number: ZN-BL181383						
				Maße / Dimensions: mm		
				Original: DIN A4		
				Blatt / sheet 1 von / of 1		