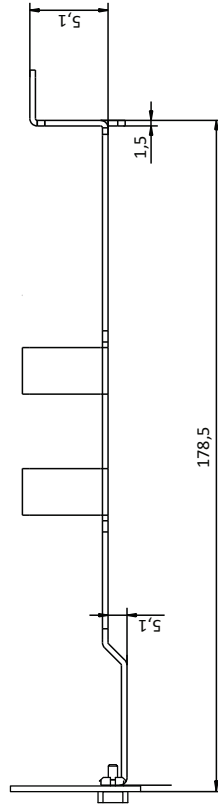
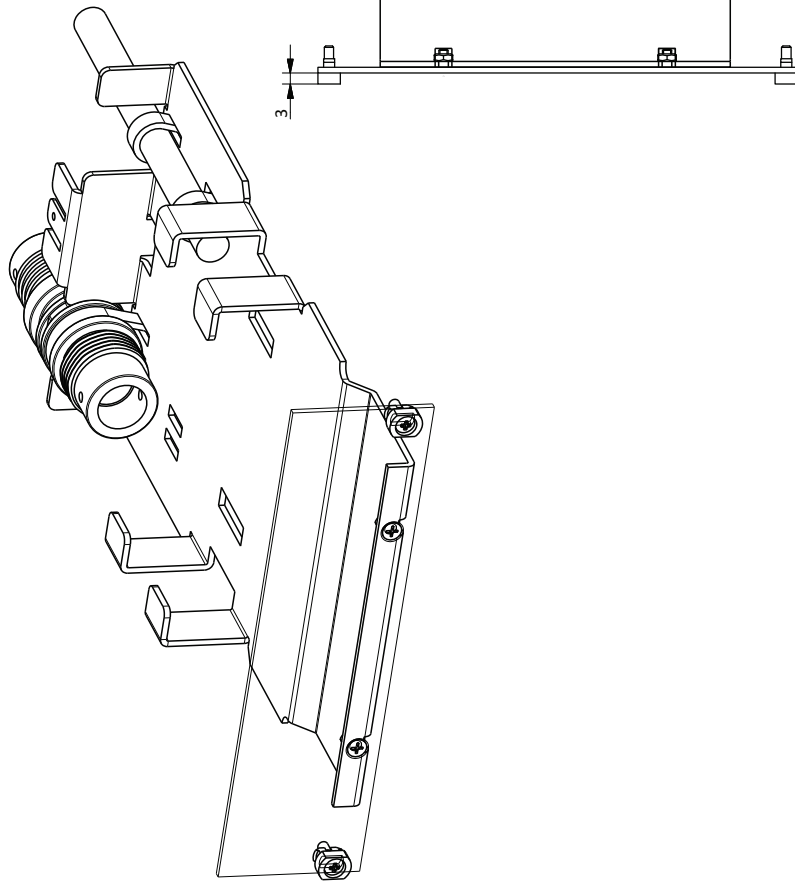


Technisches Datenblatt / technical Datasheet

EasyLan® FODH - Einschubmodul 3HE / 7TE



Bestellnummer siehe Seite 2

gez. / drawn		15.05.2018	Plödereder
gepr. / appr.		15.05.2018	Jungbeck
Titel / title:			
EasyLan® FODH - Einschubmodul 3HE / 7TE			
A		Neuauflage	15.05.18
A		Änderung/ rev. revision	Datum/ date
Index		code	Name/ name
		Artikelnummer / article number: ZN-BL181381	
		Maße / Dimensions: mm	
		Original: DIN A4	
		Blatt / sheet 1 von / of 2	


Material: Stahlblech pulverbeschichtet

Technisches Datenblatt / technical Datasheet

EasyLan® FODH - Einschubmodul 3HE / 7TE

Beschreibung / Description	Bestellnummer / Order Code
7TE Modul, 6x LCD SM Blau	LVE2A220BA
7TE Modul, 6x LCD / APC SM Grün	LVE2A229BA
7TE Modul, 6x LCD OM3 Aqua	LVE2A223BA
7TE Modul, 6x LCD OM4 Erikaviolett	LVE2A224BA
7TE Modul, 6x LC-Quad SM Blau	LVE2A1Q0AA
7TE Modul, 6x LC-Quad / APC SM Grün	LVE2A1Q9AA
7TE Modul, 6x LC-Quad OM3 Aqua	LVE2A1Q3AA
7TE Modul, 6x LC-Quad OM4 Erikaviolett	LVE2A1Q4AA
7TE Modul, 6x SCD SM Blau	LVE2A110AA
7TE Modul, 6x SCD/APC SM Grün	LVE2A119AA
7TE Modul, 6x SCD OM3 Aqua	LVE2A113AA
7TE Modul, 6x SCD OM4 Erikaviolett	LVE2A114AA
7TE Modul, 12x LSH SM Blau	LVE2B240AB
7TE Modul, 12x LSH / APC SM Grün	LVE2B249AB
7TE Modul, 12x LSH MM Schwarz	LVE2B242AB
7TE Modul, 12x ST MM Schwarz	LVE2B330MB
7TE Modul, 12x ST SM Gelb	LVE2B332MB

Beschreibung / Description	Bestellnummer / Order Code
Leermodul, 6x SC / LCD / LSH	LVE2A2X0000
Leermodul, 6x SCD / LC-Quad	LVE2A1X0000
Leermodul, 12x LSH	LVE2B2X0000

		Maße / Dimensions: mm Original: DIN A4	
gez. / drawn	15.05.2018	Plodereder	
gepr. / appri.	15.05.2018	Jungbeck	
Titel / title: EasyLan® FODH - Einschubmodul 3HE / 7TE			
A. Neuausgabe 15.05.18		Artikelnummer / article number: ZN-BL181381	
Änderung / revision Index code		Name / name LP	
Datum / date		Datum / date	