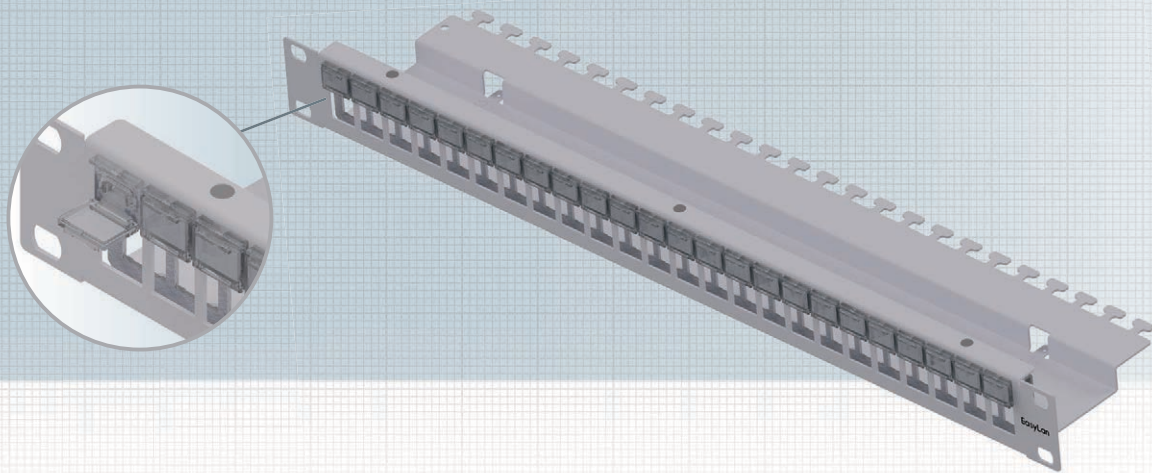


Panel 19" 1HE für 24 Keystone-Module, inklusive Beschriftungsfenster

**SOFORT
LIEFERBAR**



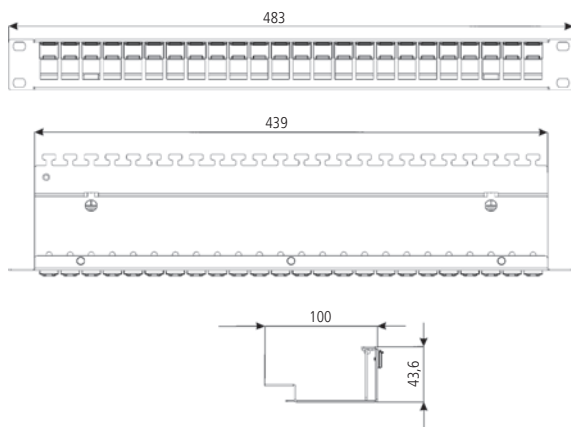
Das Verteilerfeld 19" 1HE ist beschaltbar mit bis zu 24 preLink® / fixLink® RJ45 Keystone-Modulen. Es ist in zwei Ebenen aufgebaut, somit sind die Module bündig in der Frontplatte. Das Verteilerfeld kann wahlweise in Edelstahl oder pulverbeschichtetem Eisenblech bestellt werden.

Zusätzlich besteht die Möglichkeit, die einzelnen Ports mit Hilfe eines beigelegten, 12x33 ausgestanzten Beschriftungsbogens, zu kennzeichnen.

Normen IEC 60 603-7-1

Eigenschaften

Einbaumaß	19" 1HE Tiefe 100 mm
Frontseite	Normausbruch 24 Module
Rückseite	Kabelabfang
Werkstoff Gehäuse	Stahlblech gepulvert RAL 7035 / Edelstahl
Kabelbefestigung	über Kabelbinder
Werkstoffe	gemäß RoHS 2002/95/EG
Anschlussklasse	IP20
Temperaturbereich	-40 °C ... +70 °C
Anwendung	Einbau in Verteilergestell
Verpackungseinheit	1 Stück/Karton



Vorlage für Beschriftungsbogen
auf www.easylan.de:

Nr	Titel	Beschreibung
1	EG 21-01	EG 31-01
2	EG 21-02	EG 31-02
3	EG 21-03	EG 31-03
4	EG 21-04	EG 31-04
5	EG 21-05	EG 31-05
6	EG 21-06	EG 31-06
7	EG 21-07	EG 31-07



Bezeichnung	Bestell-Nr.
Einbaupanel 1HE 19" für 24 Keystone-Module inkl. Beschriftungsfenster	CKVPL0B01E
Beschriftungsbogen Weiß	AZVBS10