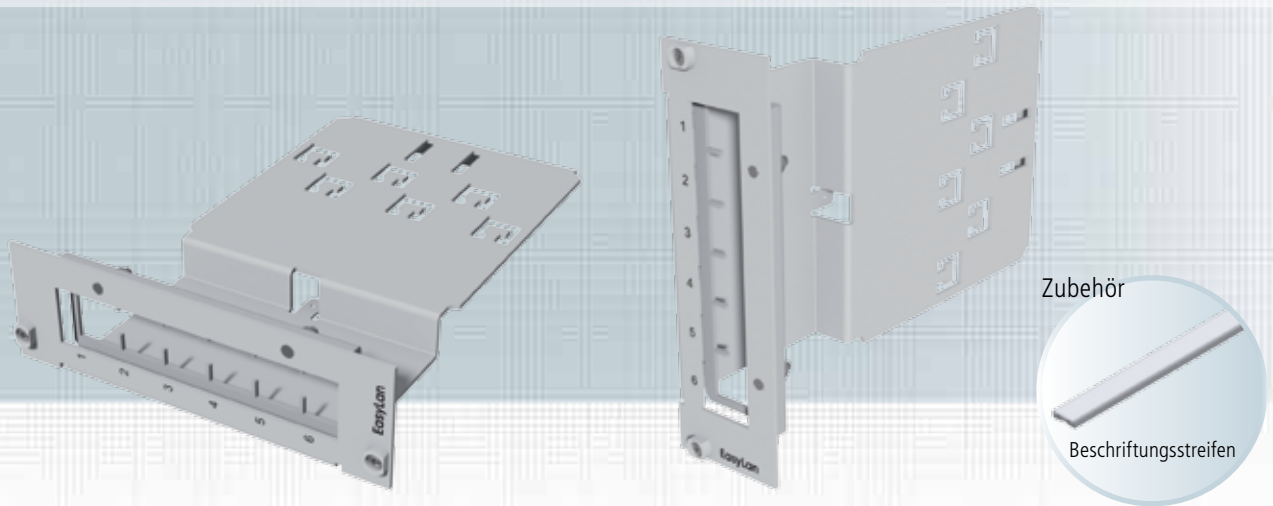


# Keystone-Einschubmodul für Modulträger

**SOFORT LIEFERBAR**



Keystone-Einschubmodul zur Bestückung von Modulträgern. Das Keystone-Einschubmodul kann mit bis zu 6 preLink®- bzw. fixLink®-Keystone-Modulen bestückt werden. Das Keystone-Einschubmodul ist in zwei Ebenen aufgebaut, somit sind die Module bündig zur Frontplatte. Die Kabelabfangung erfolgt direkt am Einschubmodul-Gehäuse. Es können 6 Einzelkabel oder 1 Trunkkabel befestigt werden.

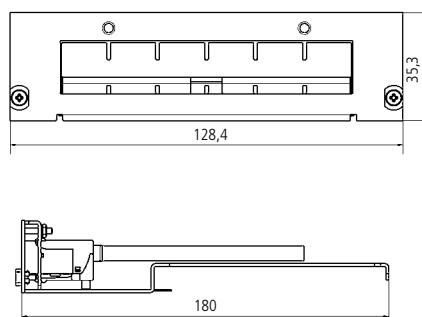
Das Montagematerial und die Keystone-Module sind nicht im Lieferumfang enthalten.

## Eigenschaften

Material	Stahlblech gepulvert
Farbe	Grau RAL 7035
Einbautiefe	180 mm
Bestückung	Für max. 6 Keystone-Module
Einsatzbereich	Geringes Platzangebot im Schrank, hohe Flexibilität, individuelle Erweiterungen möglich, z.B. in Rechenzentren
Verpackungseinheit	1 Stück/Karton

## Zubehör

Selbstklebender Beschriftungsstreifen für die Kennzeichnung der Ports.	
Länge	95 mm
Verpackungseinheit	5 Stück/Polybeutel



Mögliche Positionierung der Beschriftungsstreifen:



## Bezeichnung

preLink® / fixLink® Keystone-Einschubmodul 7TE, Grau RAL 7035  
Selbstklebender Beschriftungsstreifen, Länge 95 mm, VPE 5 Stück

## Bestell-Nr.

CVE000001E  
AVZBTK095