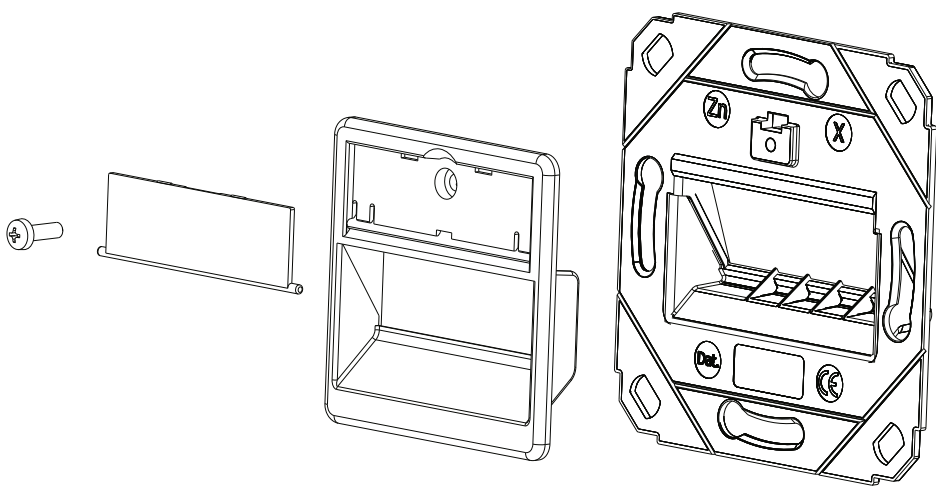



Technisches Datenblatt / technical datasheet

*Modulaufnahme bis zu 3-fach Keystone,
mit Zentralplatte 50x50 mm /
Frame for until 3 Keystone, with central plate 50x50mm*

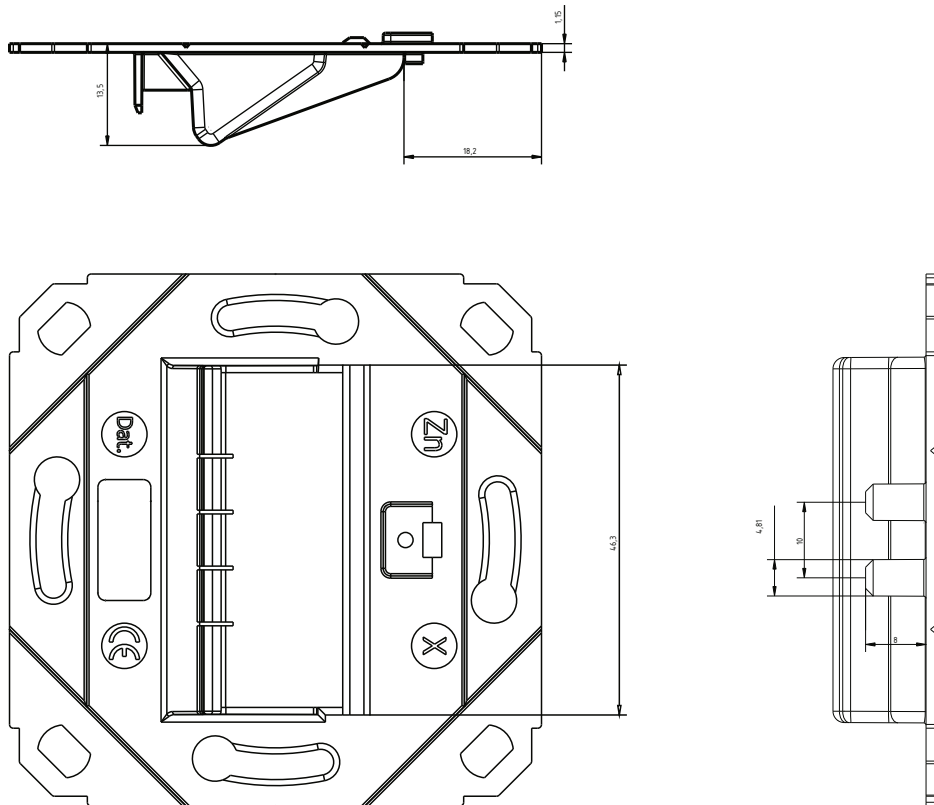


				gez. / drawn	22.02.2016	MJ
				gepr. / appr.	22.02.2016	GF
a	Neuerstellung	22.02.2016	MJ	Titel / titel: Modulaufnahme für bis zu 3-fach Keystone mit Zentralplatte 50x50 mm		
				Zeichnungsnummer / drawing number: ZN-BL161015		
				 EasyLan [®] ...for a better connectivity		
				Maße / Dimensions: mm		
				Original: DIN A4		
				Blatt / sheet 1 von / of 4		

Technische Daten / Technical Data

Werkstoffe		materials
Rahmen	Zinkdruckguß / zinc diecast	frame
Schraube	M2,5x5 mm Stahl / steel	screw
Zentralplatte	PC weiß / white (RAL9010)	centralplate
passende Module (ZVK)		possible modules (ZVK)
preLink Keystone Kat.6 _A ISO gewinkelt	Art.Nr. / item No. CKWAS010 / CKWAS020 / CKWAO100	preLink Keystone Cat.6 _A ISO angeled
preLink Keystone Cat.6A EIA gewinkelt	Art.Nr. / item No. CKWES010 / CKWES020 / CKWEO100	preLink Keystone Cat.6A EIA angeled
fixLink Keystone Kat.6 _A ISO	Art.Nr. / item No. CKFAK000 / CKFAKFLO	fixLink Keystone Cat.6 _A ISO
fixLink SL Keystone Kat.6 _A ISO	Art.Nr. / item No. CKFAK0001 / CKFAKFLO1	fixLink SL Keystone Cat.6 _A ISO
preLink SL Keystone Kat.6 _A ISO	Art.Nr. / item No. CKPAS0101 / CKPAS0201 / CKPAO1001	preLink SL Keystone Cat.6 _A ISO
preLink SL Keystone Cat.6A EIA	Art.Nr. / item No. CKPES0101 / CKPES0201 / CKPEO1001	preLink SL Keystone Cat.6A EIA
basicLink Keystone Kat.6 / Klasse EA	Art.Nr. / item No. CKFEK001	basicLink Keystone Cat.6 / Classe EA

Zeichnung / Drawing



				gez. / drawn	22.02.2016	MJ
				gepr. / appr.	22.02.2016	GF
				Titel / titel: Modulaufnahme für bis zu 3-fach Keystone mit Zentralplatte 50x50 mm		
				Zeichnungsnummer / drawing number: ZN-BL161015		
Änd./ rev. Index	Änderung/ revision code	Datum/ date	Name/ name			

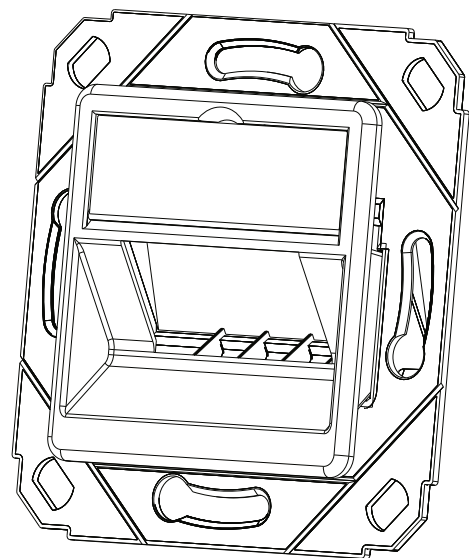
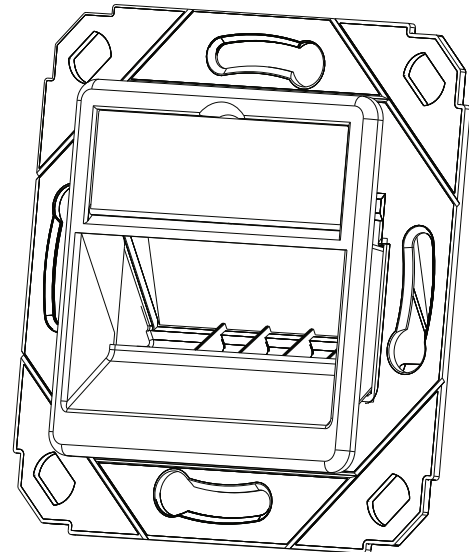
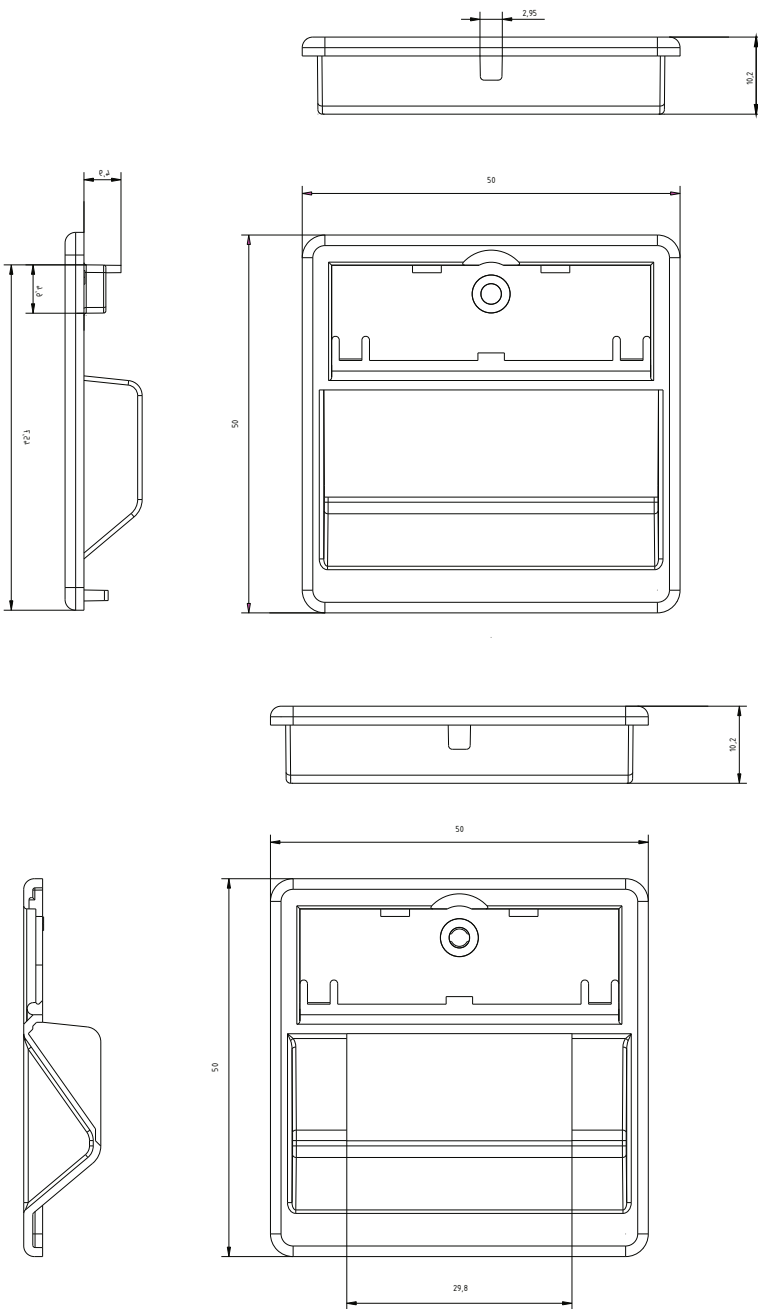


Maße / Dimensions: mm

Original: DIN A4

Blatt / sheet 2 von / of 4

Zeichnung / Drawing



				gez. / drawn	22.02.2016	MJ
				gepr. / appr.	22.02.2016	GF
				Titel / titel: Modulaufnahme für bis zu 3-fach Keystone mit Zentralplatte 50x50 mm		
				Zeichnungsnummer / drawing number: ZN-BL161015		
Änd./ rev. Index	Änderung/ revision code	Datum/ date	Name/ name			
a	Neuerstellung	22.02.2016	MJ			

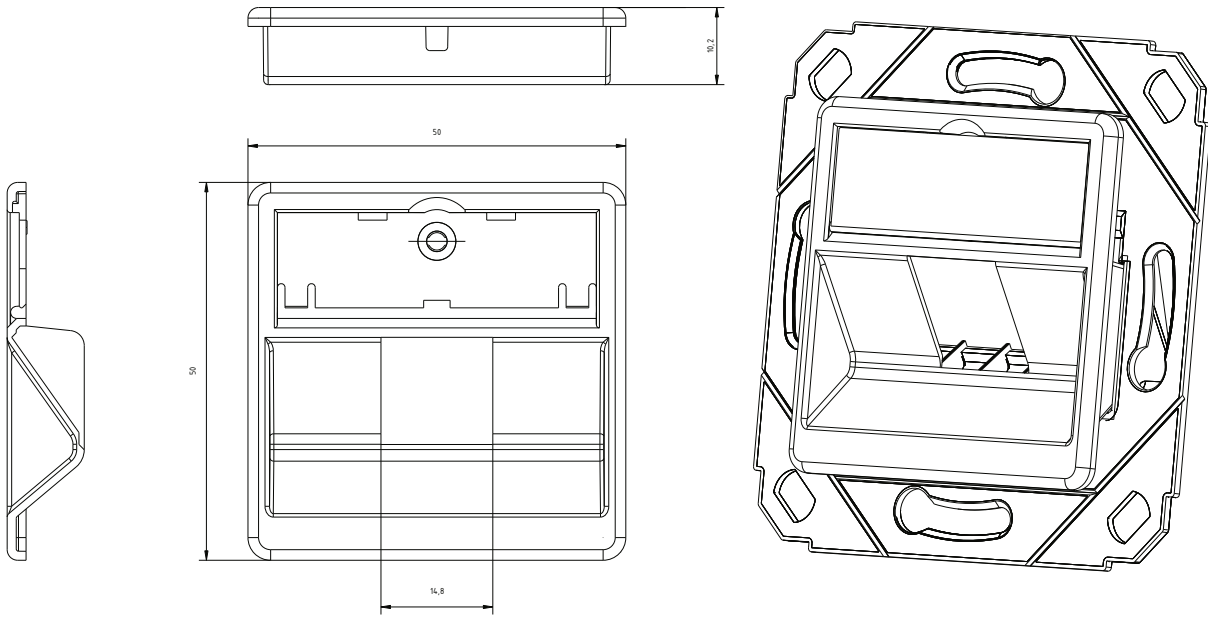



Maße / Dimensions: mm

Original: DIN A4

Blatt / sheet 3 von / of 4

Zeichnung / Drawing



	Neuerstellung	22.02.2016	MJ	gez. / drawn	22.02.2016	MJ
				gepr. / appr.	22.02.2016	GF
				Titel / titel: Modulaufnahme für bis zu 3-fach Keystone mit Zentralplatte 50x50 mm		
				Zeichnungsnummer / drawing number: ZN-BL161015		
a				 EasyLan [®] ...for a better connectivity		
Änd./ rev. Index	Änderung/ revision code	Datum/ date	Name/ name	Maße / Dimensions: mm Original: DIN A4 Blatt / sheet 3 von / of 4		