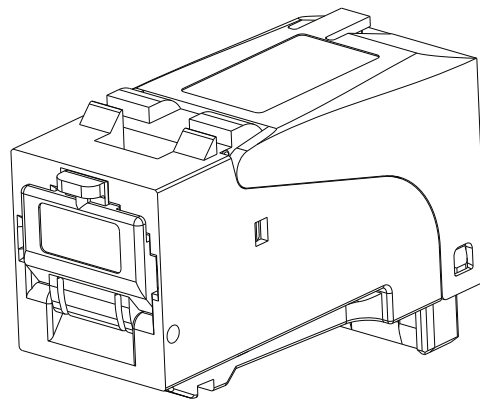



# Technisches Datenblatt / technical datasheet

## *preLink*<sup>®</sup> SL Kat. 6<sub>A</sub> ISO/IEC AWG 27 - AWG 26


**Artikel Nr. / item No. : CKPAS021**



a	Neuerstellung	06.07.2016	MJ	gez. / drawn	06.07.2016	MJ	 <b>EasyLan</b> <sup>®</sup> ...for a better connectivity			
				gepr. / appr.	06.07.2016	GF				
				Titel / titel:				preLink <sup>®</sup> SL Kat. 6 <sub>A</sub> ISO/IEC AWG 27 - AWG 26		Maße / Dimensions: mm
				Zeichnungsnummer / drawing number:				<b>ZN-CU161037</b>		Original: DIN A4
Änd./ rev. Index	Änderung/ revision code	Datum/ date	Name/ name				Blatt / sheet 1 von / of 4			

# Technische Daten / Technical Data

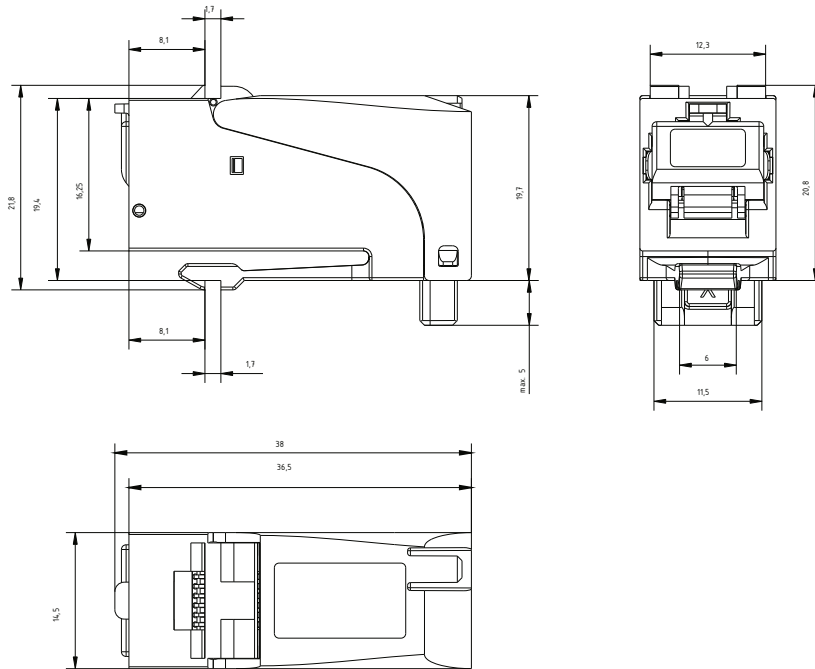
<b>Steckverbinder-Norm</b>	IEC 60603-7-51	<b>Connector standard</b>
<b>Mechanische Eigenschaften</b>		<b>Mechanische Eigenschaften</b>
Lebensdauer (Steckzyklen)	≥ 750	Life (mating cycles)
Steckkraft	≤ 30N	Insertion force
Leiterdurchmesser	flex / stranded 0,457-0,483 mm / AWG 27/7 - AWG 26/7	Conductor diameter
Kabeldurchmesser	5 - 9 mm	Insulation diameter
Wiederanschließbarkeit (Modul)	≥ 25 Zyklen / cycles	Reusable (Module)
Wiederanschließbarkeit (Kontaktblock)	0 Zyklen / cycles	Reusable (Connection block)
EG Richtlinie 2002/95/EG (RoHS)	RoHS-konform / RoHS-compliant	EC Directive 2002/95/EC (RoHS)
<b>Werkstoffe</b>		<b>Materials</b>
Gehäuse	Zinkdruckguß / zinc diecast	Housing
Schieber für Zugentlastung	Zinkdruckguß / zinc diecast	Strain-relief slider
Oberfläche	vernickelt / nickel plating	Surface
Schirmfeder	Edelstahl / stainless steel	Shield spring
Staubschutzklappe	PC klar / clear	Dust protection cover
Platine	FR-4	PCB
Platinenoberfläche	chem. NiAu	PCB finish
Kontakte	Federstahl / spring steel	Contacts
Kontaktoberfläche (RJ45)	1,27 µm / 50µin Au	Contact finish (RJ45)
Kontaktoberfläche (Anschlussblock)	0,762 µm / 30µin Au	Contact finish (connection block)
Isolationsgehäuse	PA lichtgrün / light green (RAL 6027)	Insulation housing
Anschlussblock	PC weiß klar / white clear	Connection block
Schneidklemmkontakte	CuSn6	IDC
Schneidklemmkontakte Oberfläche	Kontaktbereich / contact area 0,762 µm / 30µin Au	IDC finish
<b>Umweltanforderungen</b>		<b>Environmental Requirements</b>
Schutz vor Fremdkörpern	IP2X	Particulate ingress
Schutz vor Wasser	IPX0	Water ingress
Umgebungstemperatur	-40°C bis / to +70°C	Ambient temperature
<b>Elektrische Eigenschaften</b>		<b>Electrical Characteristics</b>
Kontaktwiderstand	≤ 20 mΩ	Contact resistance
Isolationswiderstand	≥ 500 MΩ	Insulation resistance
Spannungsfestigkeit - Kontakt-Kontakt	≥ 1000 V (DC)	Voltage proof - contact-contact
Spannungsfestigkeit - Kontakt-Schirm	≥ 1500 V (DC)	Voltage proof - contact-shield
Strombelastbarkeit bei 50°C	1,25 A	Current carrying capacity at 50°C
PoE+ gemäß IEEE 802.3at	Geeignet / adequate	PoE+ according to IEEE 802.3at
Transferimpedanz bei 1 MHz	≤ 100 mΩ	Transfer Impedance at 1 MHz
Transferimpedanz bei 10 MHz	≤ 200 mΩ	Transfer Impedance at 10 MHz
Transferimpedanz bei 80 MHz	≤ 1600 mΩ	Transfer Impedance at 80 MHz

	a	Neuerstellung	06.07.2016	MJ	gez. / drawn	06.07.2016	MJ
					gepr. / appr.	06.07.2016	GF
							
					Maße / Dimensions: mm		
					Original: DIN A4		
					Blatt / sheet 2 von / of 4		
Änd./ rev. Index	Änderung/ revision code	Datum/ date	Name/ name	Titel / title: <b>preLink® SL Kat. 6<sub>A</sub> ISO/IEC</b> AWG 27 - AWG 26 Zeichnungsnummer / drawing number: <b>ZN-CU161037</b>			

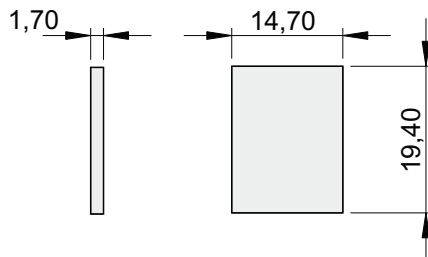
# Technische Daten / Technical Data

Eigenschaften der Übertragung	Geeignet / adequate	Transmission Performance
10 Gigabit Ethernet gemäß IEEE 802.3an		10 Gigabit Ethernet acc. to IEEE 802.3an
Kategorie 6 <sub>A</sub>	ISO/IEC 11801; DIN EN 50173-1	Categorie 6 <sub>A</sub>
Klasse EA	gem. ISO/IEC 11801 Amendment 1/2 Linklänge typ. > 2 m, in Kombination mit einem CP-Kabel: CP-Link typ. >10 m 10 GbE wird unterstützt  typical link length > 2 m, in combination with a CP-cable: CP-Link typ. > 10 m 10 GbE is supported	Class EA

## Zeichnung / Drawing



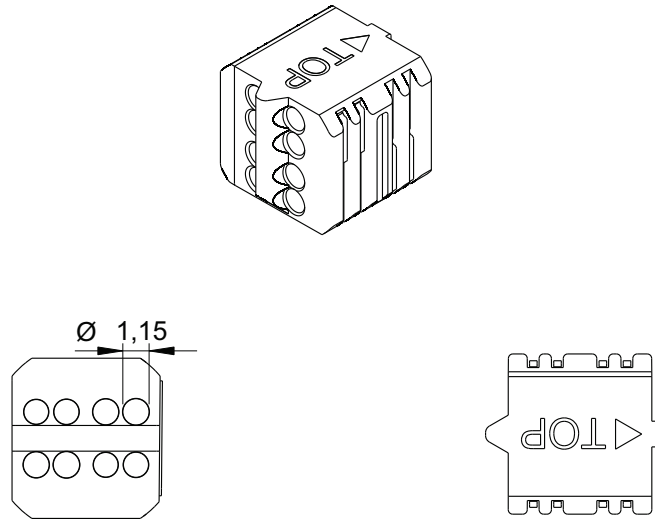
## Ausschnittsmaße / Gap Size



Maßstab / Scale 1:1

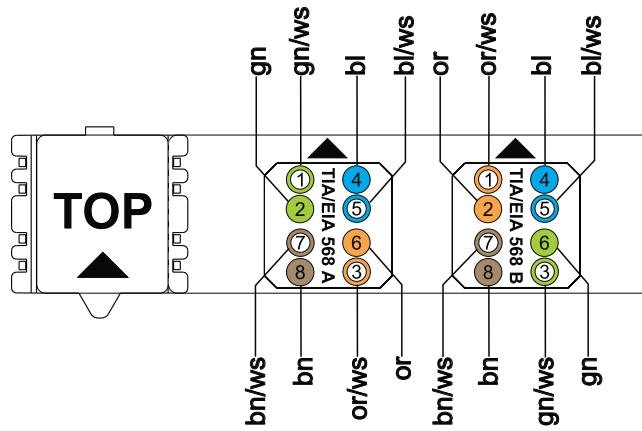
a	Neuerstellung	06.07.2016	MJ	gez. / drawn	06.07.2016	MJ
				gepr. / appr.	06.07.2016	GF
Titel / titel:				<b>EasyLan</b> <sup>®</sup> ...for a better connectivity		
preLink <sup>®</sup> SL Kat. 6 <sub>A</sub> ISO/IEC AWG 27 - AWG 26						
Zeichnungsnummer / drawing number:				Maße / Dimensions: mm		
<b>ZN-CU161037</b>				Original: DIN A4		
				Blatt / sheet 3 von / of 4		

## Zeichnung / Drawing



Maßstab / Scale 1:2

## Belegung / Configuration



				gez. / drawn	06.07.2016	MJ
				gepr. / appr.	06.07.2016	GF
				Titel / titel: <b>preLink® SL Kat. 6<sub>A</sub> ISO/IEC</b> AWG 27 - AWG 26		
				Zeichnungsnummer / drawing number: <b>ZN-CU161037</b>		
a	Neuerstellung	06.07.2016	MJ			
Änd./ rev. Index	Änderung/ revision code	Datum/ date	Name/ name			



Maße / Dimensions: mm

Original: DIN A4

Blatt / sheet 4 von / of 4