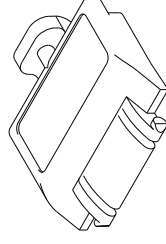
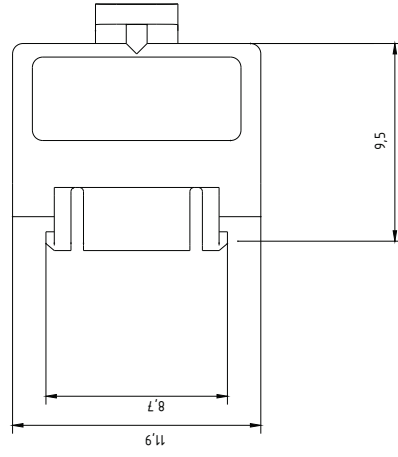
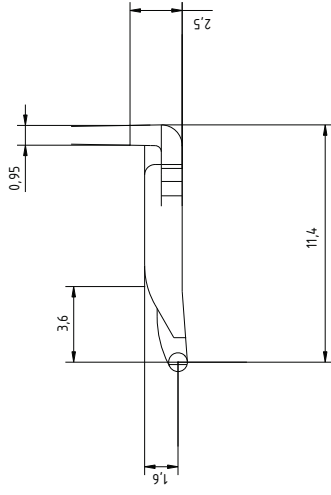


Technisches Datenblatt / technical datasheet

fixLink / preLink Staubschutzklappe



Material: Polycarbonate
Farbe: transparent, blau, grün, rot, gelb

		MJ	
gez. / drawn	04.08.2016	GF	
gepr. / appr.	04.08.2016	GF	
Titel / titel: fixLink / preLink Staubschutzklappe		Zeichnungsnummer/ drawing number: ZN-CU161047	
a Änderung/ rev. revision index code	04.08.2016 Datum/ date	M Name/ name	M Name/ name

Maße / Dimensions: mm
Original: DIN A4
Blatt / sheet 1 von / of 1