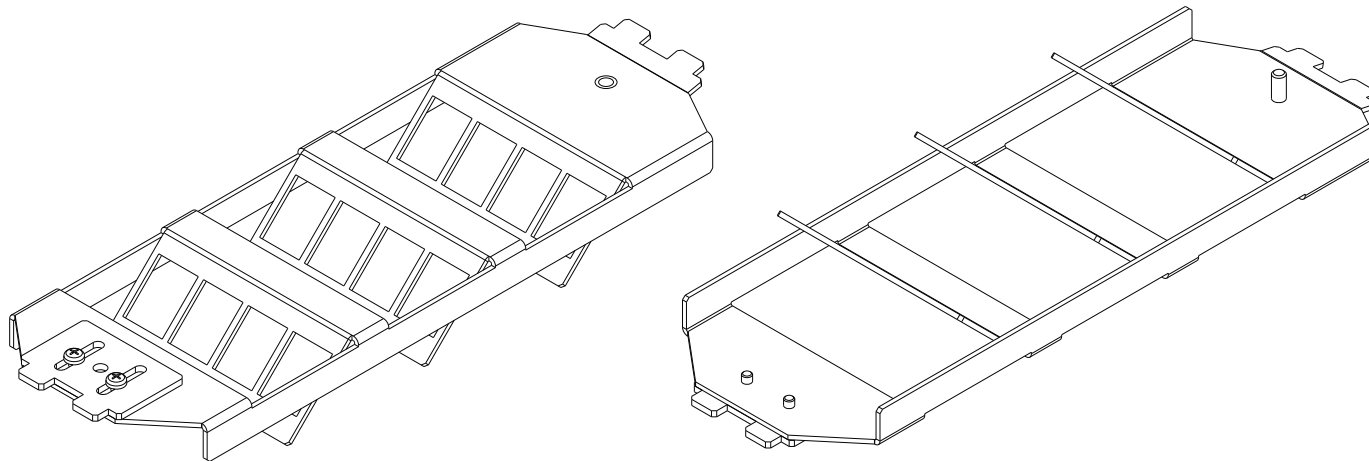
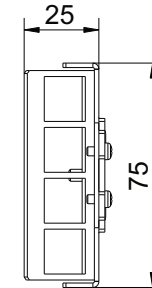
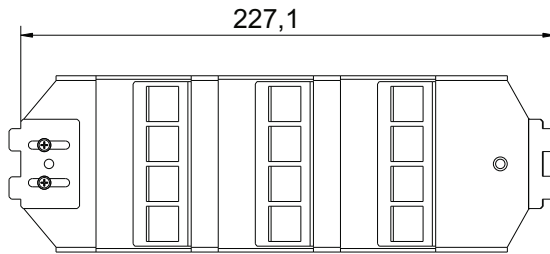


Technisches Datenblatt / technical datasheet

EasyLan Bodentankträger für PUK Bodentanksystem für 3x4 Keystones
Artikel Nr.: ABGPUK34



Rahmen pulverbeschichtet
Farbton RAL 9011 (schwarz)

gez. / drawn 16.06.2018 LP

gepr. / appr. 16.06.2018 MJ

Titel / title:

EasyLan® PUK Bodentankträger
3x4 Keystones

Zeichnungsnummer/ drawing number:

ZN-BL181396



Maße / Dimensions: mm

Original: DIN A4

Blatt / sheet 1 von / of 1

Änd./ rev. Index	Änderung/ revision code	Datum/ date	Name/ name
a	Neuerstellung	16.06.2018	LP