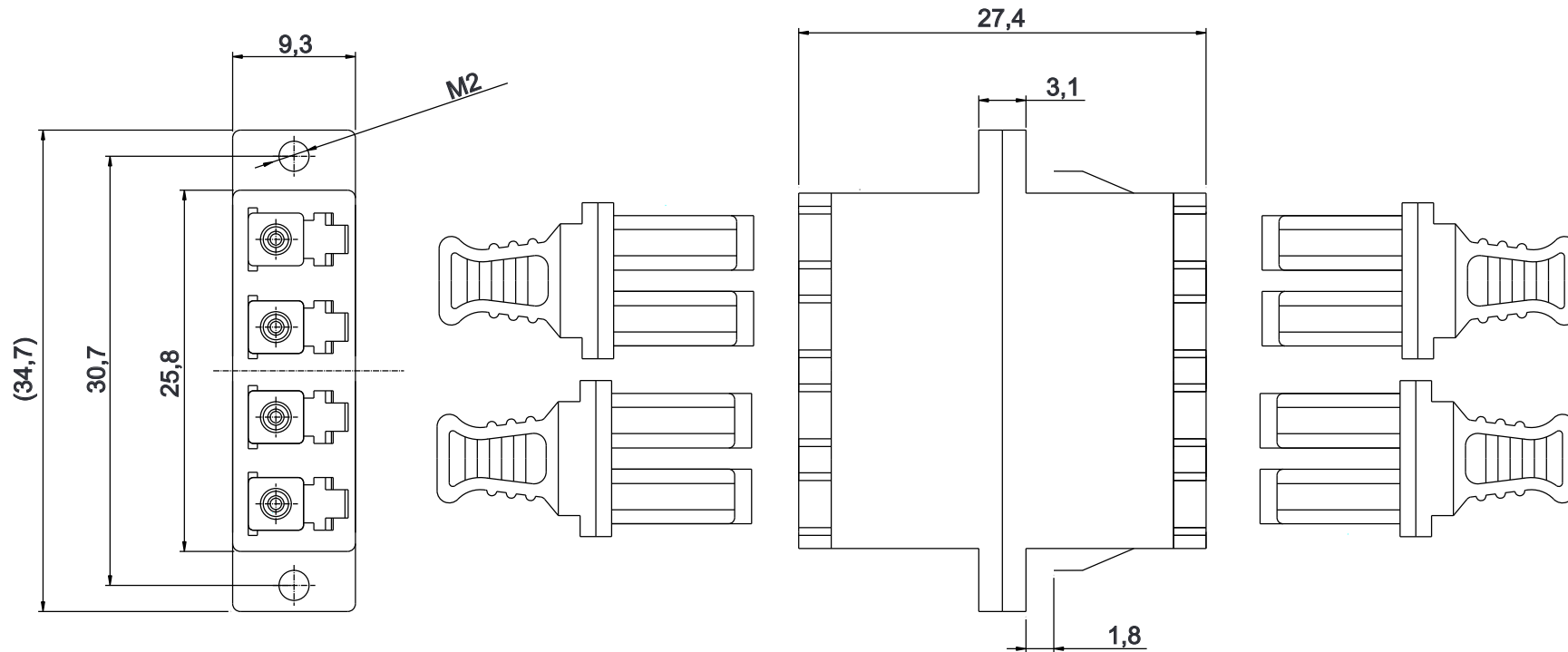
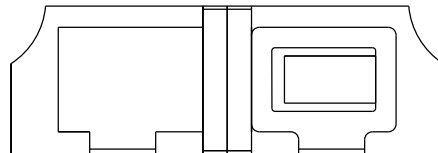


Technical Datasheet

LC Quad Coupling Premium



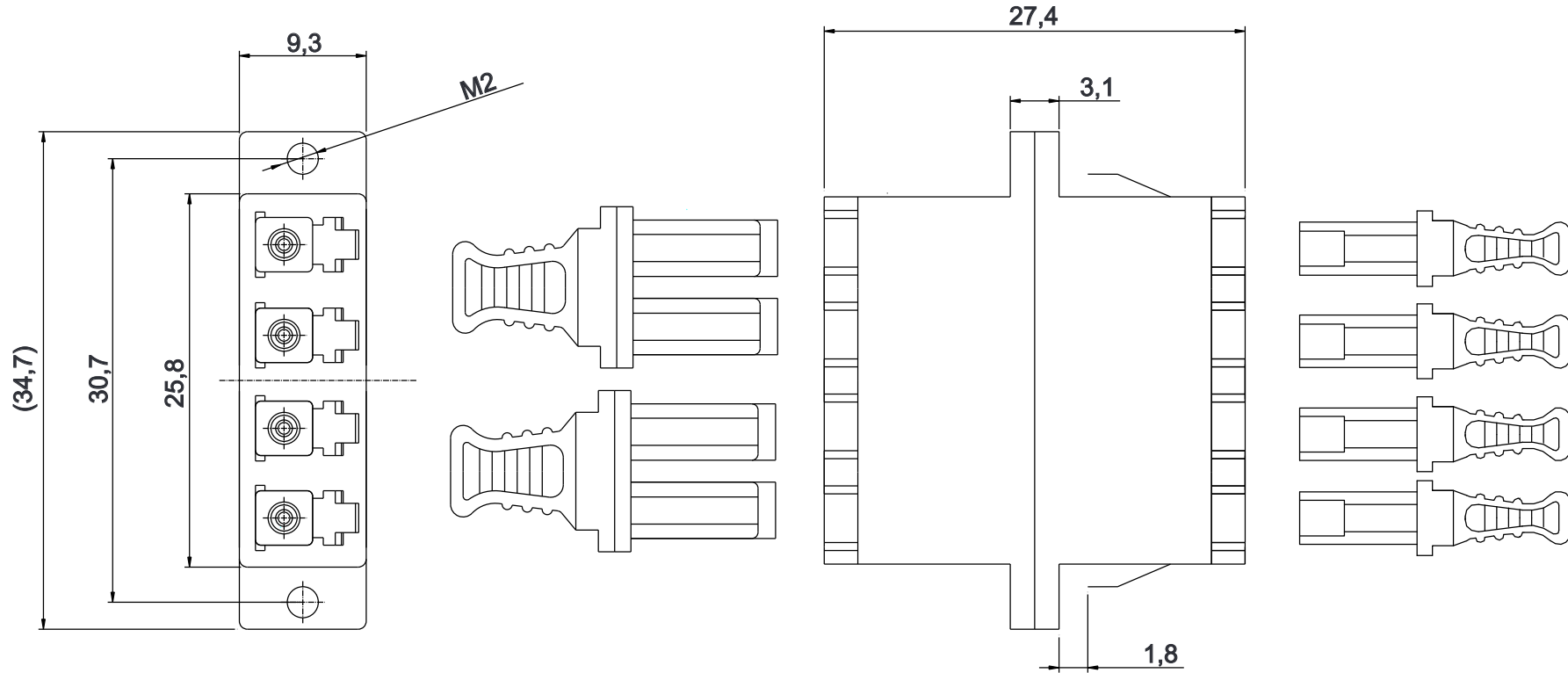
colors adaptor	blue, aqua, violet
color dust cap	transparent
sleeve material	ZrO ₂ / PhBr
insertion loss (typ.)	0,20 dB
matings	500
retention force	1 ~ 3 N
operating temperature	-40 ~ +80°C



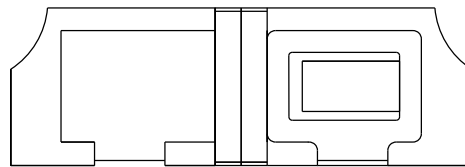
d c b a	Änderung Sp. Erweiterung Erweiterung Neuerstellung	20.12.2023 10.01.2018 20.01.2017 15.07.2015	TG MJ MJ MJ	drawn	15.07.2015	MJ
				appr.	15.07.2015	GF
Rev. Index	Revision code	Date	Name	Titel: LC Quad coupling Premium Drawing Number: ZN-FO151062		
				EasyLan® ...for a better connectivity		
				Dimensions: mm Original: DIN A4 Sheet 1 of 7		

Technical Datasheet

LC Quad Coupling Premium



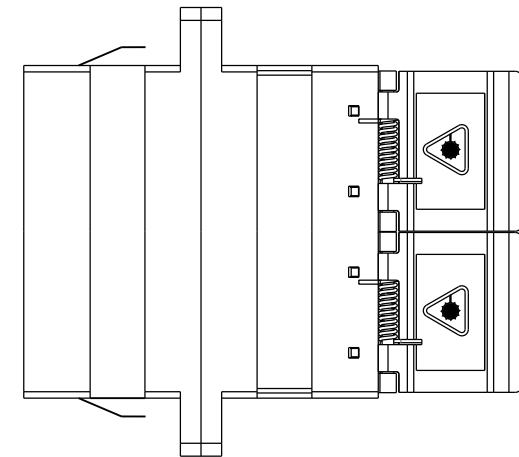
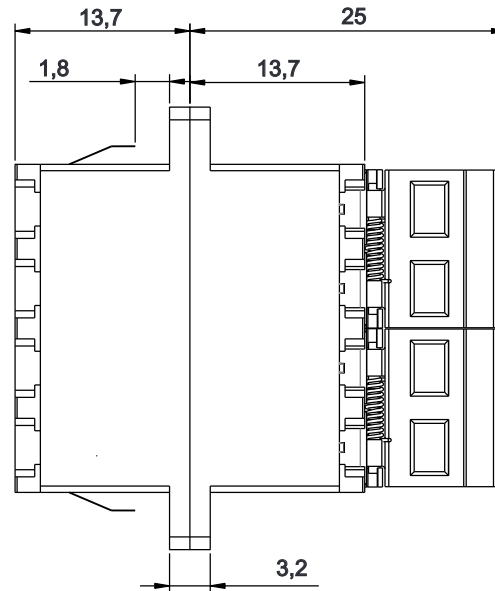
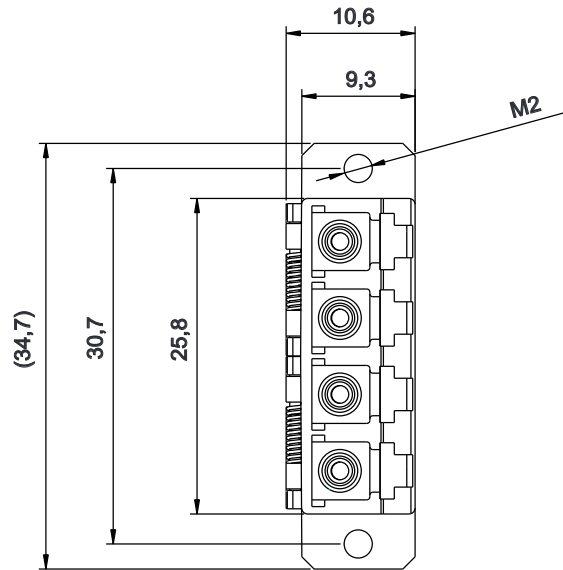
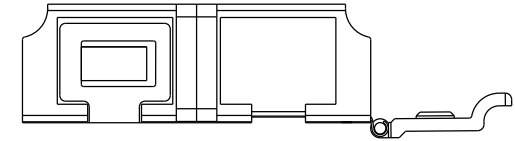
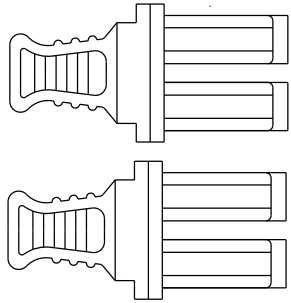
colors adaptor	green
color dust cap	transparent
sleeve material	ZrO ₂ / PhBr
insertion loss (typ.)	0,20 dB
matings	500
retention force	1 ~ 3 N
operating temperature	-40 ~ +80°C



d c b a	Änderung Sp. Erweiterung Erweiterung Neuerstellung	20.12.2023 10.01.2018 20.01.2017 15.07.2015	TG MJ MJ MJ	drawn	15.07.2015	MJ
				appr.	15.07.2015	GF
Rev. Index	Revision code	Date	Name	Titel: LC Quad Kupplung Premium Drawing Number: ZN-FO151062		
				Dimensions: mm		
				Original: DIN A4		
				Sheet 2 of 7		

Technical Datasheet

LC Quad Coupling Premium



colors adaptor	blue, green, aqua, violet
color dust cap	transparent
colors shutter	blue, green, aqua, violet
sleeve material	ZrO2 / PhBr
insertion loss (typ.)	0,20 dB
matings	500
retention force	1 ~ 3 N
operating temperature	-40 ~ +80°C

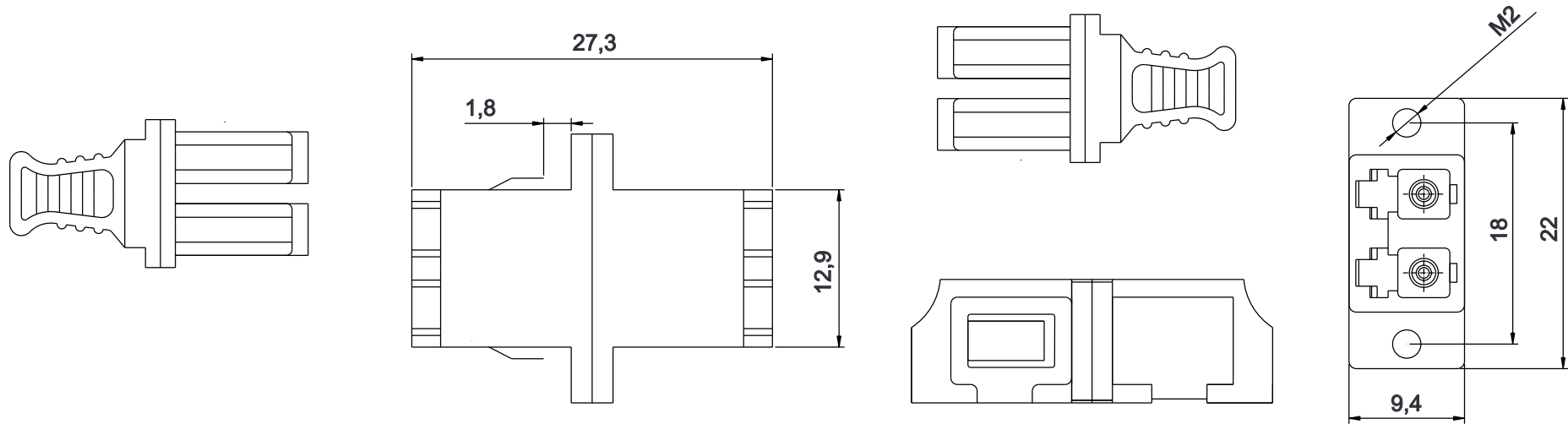
Rev. Index	Revision code	Date	Name	drawn	15.07.2015	MJ
				appr.	15.07.2015	GF
<small>d</small> Änderung SpT <small>c</small> Erweiterung <small>b</small> Erweiterung <small>a</small> Neuenstellung				<small>TG</small> <small>MJ</small> <small>MJ</small> <small>MJ</small>		
Titel: LC Quad Kupplung Premium Drawing Number: ZN-FO151062						



Dimensions: mm
 Original: DIN A4
 Sheet 3 of 7

Technical Datasheet

LC Duplex Coupling Premium



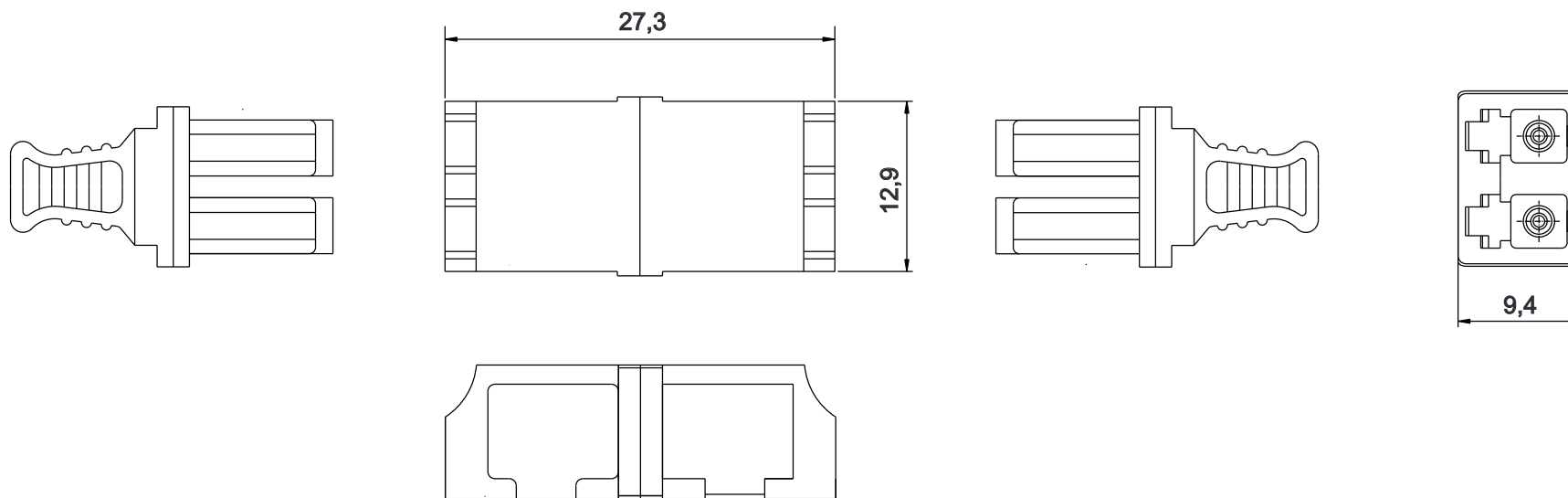
colors adaptor	blue, green, aqua, violet
color dust cap	transparent
sleeve material	ZrO ₂ / PhBr
insertion loss (typ.)	0,20 dB
matings	500
retention force	1 ~ 3 N
operating temperature	-40 ~ +80°C

d c b a	Änderung Sp. Erweiterung Erweiterung Neuerstellung	20.12.2023 10.01.2018 20.01.2017 15.07.2015	TG MJ MJ MJ	drawn	15.07.2015	MJ
				appr.	15.07.2015	GF
Rev. Index	Revision code	Date	Name	Titel: LC Duplex Kupplung Premium		
Drawing Number: ZN-FO151062				Dimensions: mm		
				Original: DIN A4		
				Sheet 4 of 7		



Technical Datasheet

LC Duplex „Slim“ Coupling Premium



colors adaptor	black
color dust cap	transparent
sleeve material	ZrO ₂ / PhBr
insertion loss (typ.)	0,20 dB
matings	500
retention force	1 ~ 3 N
operating temperature	-40 ~ +80°C

			drawn	15.07.2015	MJ
			appr.	15.07.2015	GF
			Titel:		
			LC Duplex „Slim“ Kupplung Premium		
			Drawing Number:		
			ZN-FO151062		
d	Aenderung Spr.	20.12.2023	TG		
c	Erweiterung	10.01.2018	MJ		
b	Erweiterung	20.01.2017	MJ		
a	Neuerstellung	15.07.2015	MJ		
Rev. Index	Revision code	Date	Name		



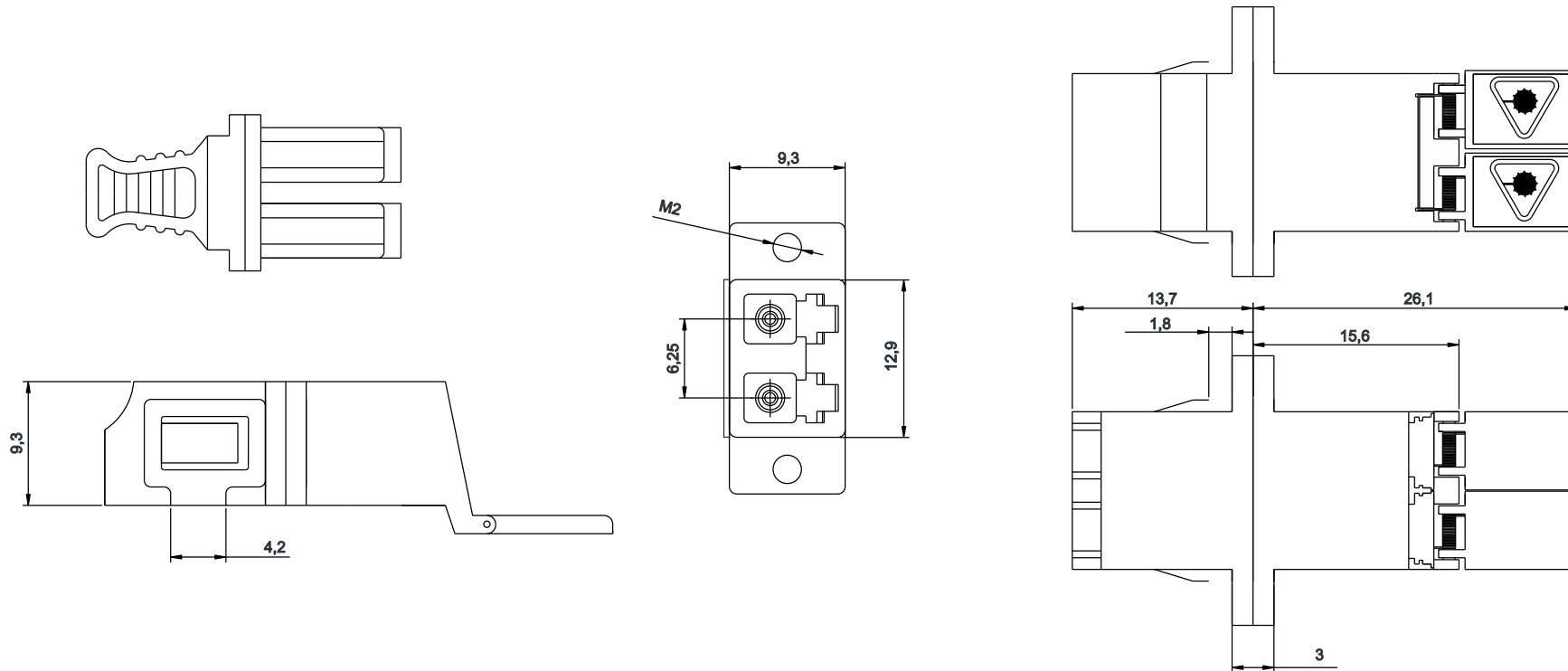
Dimensions: mm

Original: DIN A4

Sheet 5 of 7

Technical Datasheet

LC Duplex Coupling Premium

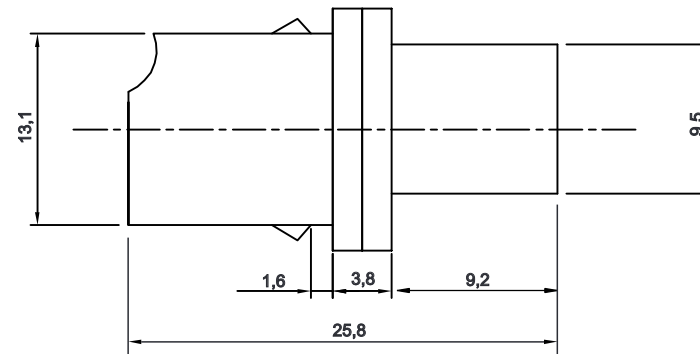
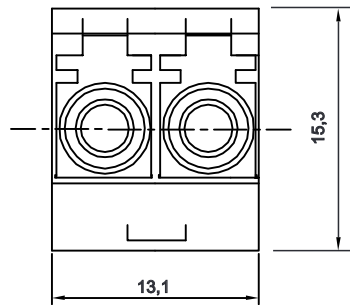
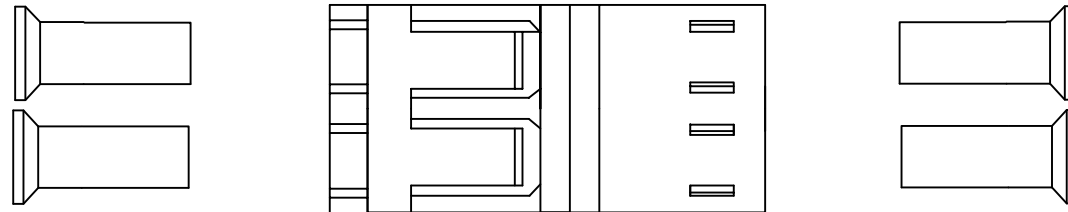


colors adaptor	blue, green, aqua, violet
color dust cap	transparent
colors shutter	blue, green, aqua, violet
sleeve material	ZrO2 / PhBr
insertion loss (typ.)	0,20 dB
matings	500
retention force	1 ~ 3 N
operating temperature	-40 ~ +80°C

d c b a	Änderung Sp. Erweiterung Erweiterung Neuerstellung	20.12.2023 10.01.2018 20.01.2017 15.07.2015	TG MJ MJ MJ	drawn	15.07.2015	MJ
				appr.	15.07.2015	GF
Rev. Index	Revision code	Date	Name	Titel: LC Duplex Kupplung Premium Drawing Number: ZN-FO151062		
				 ...for a better connectivity		
				Dimensions: mm		
				Original: DIN A4		
				Sheet 6 of 7		

Technical Datasheet

LC Duplex Coupling Snap-In Premium



colors adaptor	blue, beige, aqua, violet
color dust cap	transparent
sleeve material	ZrO ₂ / PhBr
insertion loss (typ.)	0,20 dB
matings	500
retention force	1 ~ 3 N
operating temperature	-40 ~ +80°C

				drawn	15.07.2015	MJ
				appr.	15.07.2015	GF
				Titel:		
				LC Duplex Kupplung Snap-In Premium		
				Drawing Number:		
				ZN-FO151062		
d	Aenderung Spr.	20.12.2023	TG			
c	Erweiterung	10.01.2018	MJ			
b	Erweiterung	20.01.2017	MJ			
a	Neuerstellung	15.07.2015	MJ			
Rev. Index	Revision code	Date	Name			



Dimensions: mm

Original: DIN A4

Sheet 7 of 7